

Intel® XScale®

PXA270 搭載 XP880 ボード

XScale® 搭載組み込みシステムの開発・試作に最適！！

長野日本無線(株)は、インテル XScale® 搭載の CPU ボードの開発、製造、ソフトウェアの実装を手がけております。

XScale® PXA255、PXA26x はすでに多くのモバイル機器に採用されておりますが、更に WirelessSpeedStep®, WirelessMMX® テクノロジー等で性能向上が期待できる PXA270 を搭載した CPU ボードを準備いたしました。



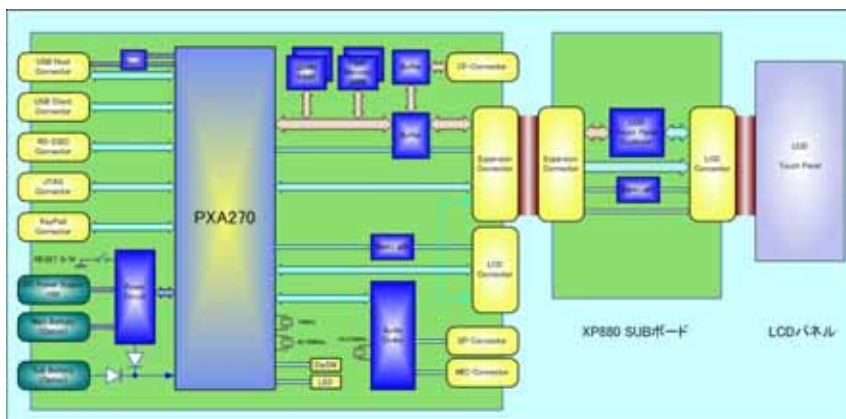
XP880 ボード (PXA270-520Mhz 搭載)
基板サイズ: 80x110 (mm)



XP880 ボード / SUB ボード / QVGA LCD パネル
実装例

【主な仕様】

CPU : Intel® XScale® PXA270
メモリ: SDRAM 64MB, Flash 32MB or 64MB
USB: Host, Client 各 1ポート
JTAG ポート
RS-232C ポート
CF ソケット
KeyPad ポート
ヘッドセットジャック
スピーカピン端子
拡張バス



Intel®, XScale®は Intel Corporation の商標、もしくは登録商標です。
Microsoft®, Windows®は米国 Microsoft Corporation の商標、もしくは登録商標です。

各種カスタムボード開発・設計・製造、及び Microsoft® Windows® Embedded Partner として Windows® CE.NET ポーティングなども幅広くサポートをしており、いろいろな段階からでもご要望を承っておりますので何なりとご用命ください。

お問い合わせは

長野日本無線株式会社

東京都渋谷区千駄ヶ谷 5 丁目 33 番 8 号サウスゲート新宿 8F

情報営業グループ TEL: (03)5360-4561 Fax: (03)5360-4569 URL: <http://www.njrc.jp>